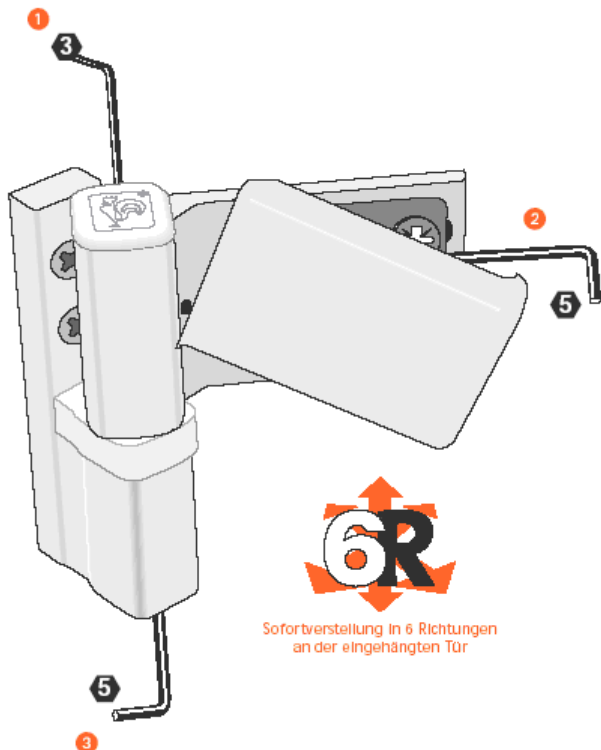


Einstellanleitung Bänder für Haustüren

05/2006

Heinzmann®
Garantiert
beste
Aussichten



- 1 **Dichtungsdruck**
stufenlos verstellen
Veränderung des Dichtungsdrucks innerhalb des Aufdeckbereichs plus beidseitig 0,5 mm Reserve.

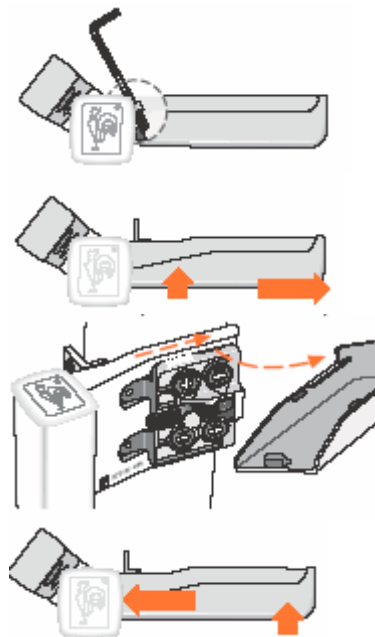
2 **Horizontalverstellung**

Lösen, falls
Abdeckstück gesichert

Abdeckplatte an-
drücken und ab-
schieben

Horizontalverstellung
stufenlos ± 5 mm

Abdeckplatte aufset-
zen und einschieben
Halteschraube fest-
ziehen – Abdeckstück
gesichert



- 3 **Höhenverstellung** (Vertikalverstellung)
stufenlos aus der Nullstellung
Anheben + 4 mm
Absenken – 3 mm

Bitte beachten:



Achtung:
unteres Band soll tragen, obere Bänder
nur nachstellen



Lagerbuchse aus absolut wartungsfreiem teflonhaltigem
Kunststoff – **keinesfalls schmieren!**