

Heinzmann

DAS FENSTER DES 21. JAHRHUNDERTS

NovumTop



- mehr Sicherheit
- größerer Komfort
- Top-Design

Heinzmann®



Garantiert
beste
Aussichten

WENN SIE DAS BESONDERE LIEBEN



Sie lieben das Besondere, wenn es um Qualität und Design geht.

Sie begeistern sich für ein angenehmes, individuelles Wohnambiente und legen in Ihrem Haus oder, Ihrer Wohnung größten Wert auf eigenen Stil und ausgeprägte Persönlichkeit.

Sie achten auf Stimmigkeit bis ins kleinste Detail und handeln nach diesem Grundsatz auch bei der Wahl Ihrer Fenster und Türen.

Die neue Fenstergeneration NovumTop vereint diese Vorzüge und ist für Sie wie geschaffen.

Lassen Sie sich von einem Fenster inspirieren, das exakt zu Ihnen passt.

Modernes Design, Eleganz und fast unbegrenzte Möglichkeiten der Formgebung zeichnen NovumTop-Fenster aus. Abgeschrägte Kanten und unauffällige graue Dichtungen sind optische Stilmittel.

Eben das Fenster des 21. Jahrhunderts!

DAS FENSTER FÜR DIE EWIGKEIT

NovumTop-Fenster unterscheiden sich markant vom „Üblichen“ und setzen unübersehbare Akzente gegenüber herkömmlichen Fensterformen.

Durch eine klare konturierte Linienführung bestechen NovumTop-Fenster. Das Design ist von Geradlinigkeit und klaren Flächen geprägt und deshalb auch besonders pflegeleicht, da keine störenden Fugen und Rillen vorhanden sind.

Graue APTK-Dichtungen in Flügel und Blendrahmen verleihen NovumTop-Fenstern Eleganz und Stil. APTK-Dichtungen sind langlebig und wetterfest und schützen Sie auch noch nach Jahren vor Zugluft und Schlagregen.



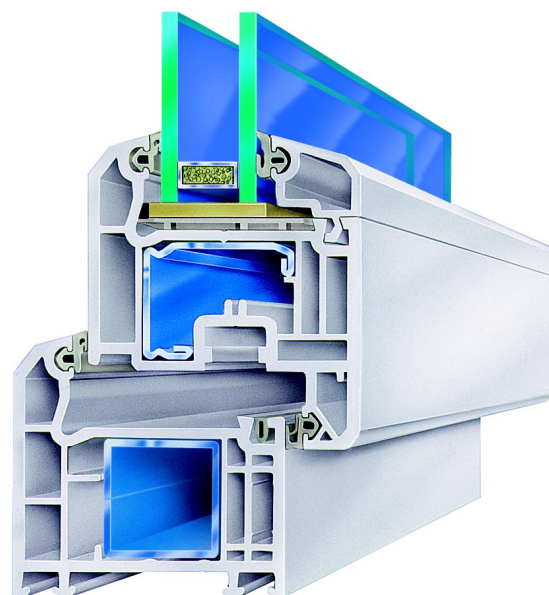
Die sichere Verschraubung der Beschläge erfolgt durch mehrere Wandungen. Dreh- und Angelpunkt sind darüber hinaus generell in die Stahlverstärkung verschraubt, dadurch wird ein fester und dauerhafter Sitz der Beschläge gewährleistet. Ein Fenster, das auch noch nach Jahren voll funktionstüchtig ist.

NovumTop-Fenster werden für Sie und Ihr Haus maßgefertigt. Durch die Kombination hochwertiger Werkstoffe garantiert Ihnen HEINZMANN ein langlebiges und dauerhaft attraktives Fenster.

Eben ein Fenster für die Ewigkeit!

Die Rahmentiefe von 70 mm und eine echte Vielkammergestaltung mit zahlreichen Innenstegen garantieren optimale Produkteigenschaften. NovumTop-Fenster sind hervorragend formbeständig und verzugsfrei. Optimale Isolierwerte senken Ihre Heizkosten und dämmen den Außenlärm.

Die speziell geformte und sendimierverzinkte Stahlverstärkung erhöht die Stabilität und Statik Ihrer Fenster und garantiert auch Funktionssicherheit bei großen Fenstern und Türelementen im täglichen Gebrauch. „Übrigens, NovumTop-Fenster sind generell und umlaufend mit Stahl verstärkt.“



DER WUNSCH NACH DEM BESONDEREN

NovumDesign

Der Wunsch nach dem Besonderen wird erfüllt:

Edelstahllook-Beschlag, Edelstahl- oder Aluminium-Olive und die einzigartige Anordnung des Fenstergriffs bei zweiflügeligem Fenster.

HEINZMANN-Fenster werden ausschließlich mit Markenbeschlägen ausgestattet.

Das Material ist oberflächenbehandelt, um dauerhaften Schutz gegen Korrosion zu gewährleisten. Alle beweglichen Teile wurden so entwickelt, dass sie absolut wartungsfrei, leichtgängig und auch im eingebauten Zustand noch verstellbar sind. Jeder Beschlag wird, um in die Serienreife zu gelangen, auf 60.000 Einzelbedienungen geprüft.

Der Edelstahllook-Beschlag zeichnet sich im Besonderen durch seine hohe Korrosionsbeständigkeit sowie durch seine edle und hochwertige Optik aus.

Durch eine Edelstahl- oder Aluminiumolive unterstreichen sie den Charakter dieses Fensters. Die mittige Anordnung des Fenstergriffs ermöglicht eine symmetrische Innenansicht des Fensterelements.

NovumDesign repräsentiert in idealer Weise die Gestaltungsmerkmale dieses Fenstersystems und bildet eine einzigartige Einheit.



Fenstergriffe
mittig



NovumSafe

Für das Bedürfnis nach mehr Sicherheit: Einbruchhemmende Bauelemente erschweren das Aufbrechen des Fensters in Sekunden.

HEINZMANN-Fenster bieten generell ein Mindestmaß an Einbruchschutz.

Die standardmäßige Pilzzapfenverriegelung erschwert das Aufhebeln des Fensters. Die Anzahl der Pilzzapfen eines NovumSafe-Fensters ist optional erhöht, so dass ein maximaler Verriegelungseffekt erreicht wird. Durch die besonders einbruchhemmende Isolerverglasung mit integrierter Spezialfolie wird das Einschlagen der Glasscheibe erschwert. In Verbindung mit einem abschließbaren Fenstergriff haben Sie optimale einbruchhemmende Maßnahmen.

Pilzzapfen-
Verriegelung



– UM SICH VOM ÜBLICHEN ABZUSETZEN

NovumKomfort

Fehlbedienungssperre, Flügelheber und der Edelstahlrandverbund der Isolierglasscheibe vereinen Komfort und Bequemlichkeit eines Novum-Fensters.

Die Fehlbedienungssperre verhindert bei geöffnetem Fenster die Bedienung in die Kippstellung. Der Flügelheber entlastet den Flügel beim Schließvorgang. Durch diese intelligenten Beschlag-Details erhalten Sie dauerhaft den gleichbleibenden Bedienungskomfort des Fensters über Jahre.

HEINZMANN bietet ausschließlich hochwertige Isolierverglasungen.

Auf Wunsch erhalten Sie maßgeschneiderte Lösungen, wie z.B. spezielle Wärme-, Sonnen-, Schallschutz- oder Sicherheitsverglasungen.

Die Haltbarkeit einer HEINZMANN-Isolierglasscheibe liegt bei rund 50 Jahren. Diese Haltbarkeit wird durch die Präzision in der Herstellung wie z.B. endlos verschweißte Aluminium bzw. Edelstahlrahmen als Abstandhalter und einen hohen Randverbund erreicht. Das Beschlagen der Scheibeninnenseiten wird durch ein hochwirksames Trockenmittel im Randverbund der Isolierglasscheibe verhindert.

Der Edelstahlrandverbund der Isolierglasscheibe verbessert die Wärmedämmung im Randbereich. Eine Schwitzwasserbildung im Randbereich der Außenscheibe wird nur noch im Extremfall auftreten.

Edelstahlrandverbund

Edelstahllook-
Design

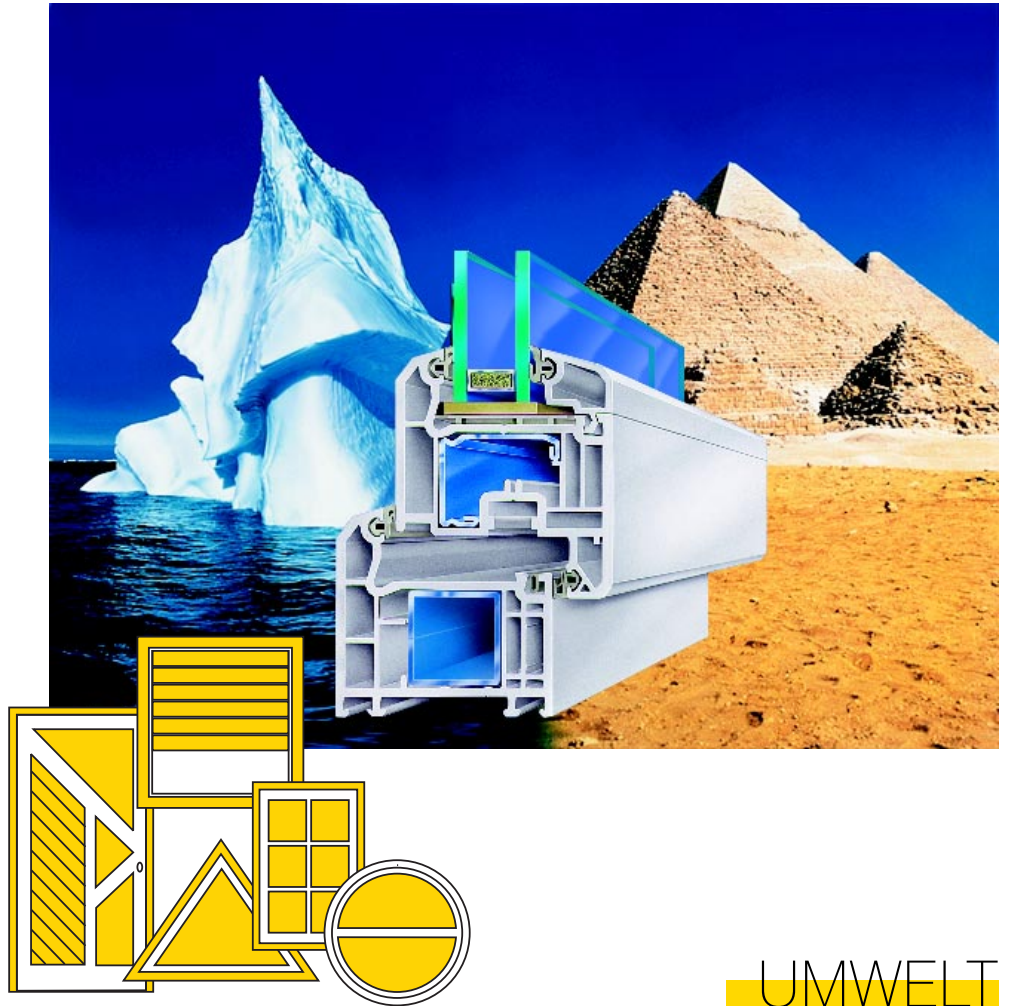
Aluminium-Olive

Edelstahl-Olive

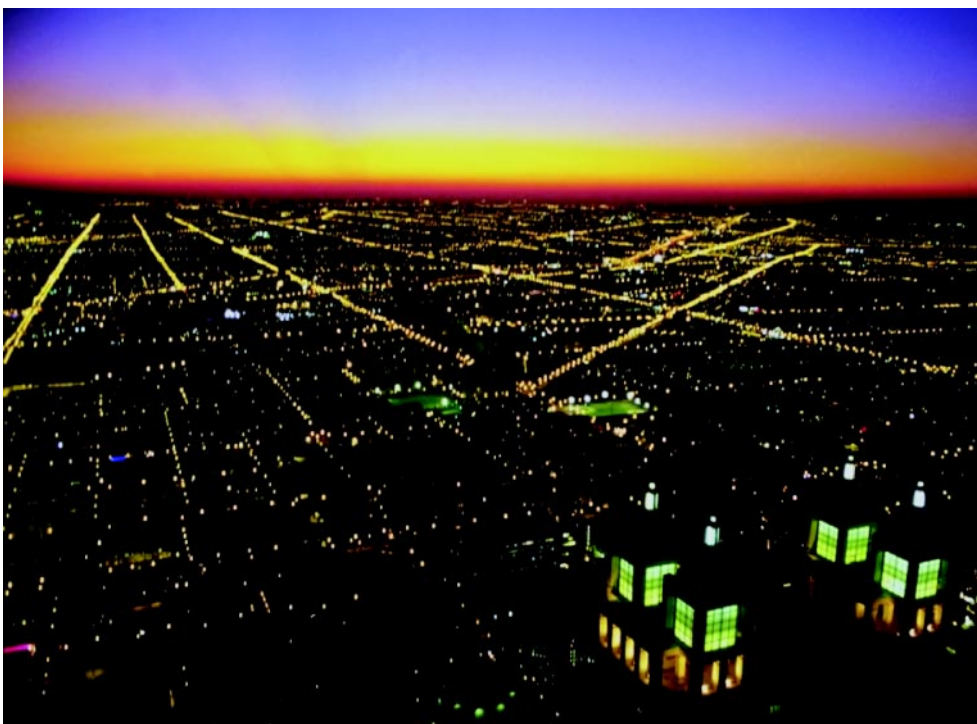
WOHNQUALITÄT UND ENERGIEEINSPARUNG

ENERGIE

Energieverluste durch überalterte Fenster und Türen lassen sich heute problemlos stoppen. Zukunftssichere Fenstersysteme wie das NovumTop von HEINZMANN kommen aufgrund ihrer wärmedämmenden Eigenschaften der Forderung nach Energieeinsparung und erhöhtem Umweltschutz entgegen. Dabei bilden hochwertige Isoliergläser in Verbindung mit Mehrkammerprofilen eine wirksame Einheit.



UMWELT



Mit fortschreitender Motorisierung und Verdichtung des Verkehrs ist die Lärmbelastigung von Jahr zu Jahr gestiegen. Nach medizinischen Erkenntnissen kann die Geräuschkulisse sogar zu krankhaften Symptomen führen. Deshalb ist Schallschutz zu einem vorrangigen Thema geworden.

Gezielte Schallschutzmaßnahmen bietet HEINZMANN durch die Verwendung von speziellem Isolierglas, das den Außenlärm deutlich reduziert.

Durch Gießharz und Gasfüllung sowie unterschiedliche Scheibendicken absorbieren HEINZMANN-Fenster einen Großteil der Schallwellen.

BESTE AUSSICHTEN UND MAXIMALER NUTZEN

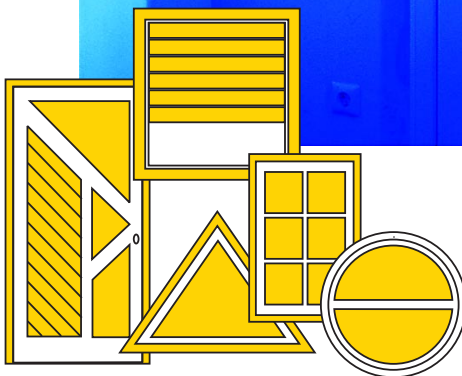
SICHERHEIT

Alle 3 Minuten findet in Deutschland ein Wohnungseinbruch statt.

80 % aller Einbrüche sind Gelegenheitseinbrüche. Besondere Schwachstellen sind Fenster und Türen, die mit einfachen Werkzeugen geöffnet werden. In der Regel wird das Fenster innerhalb von Sekunden aufgehebelt, das Glas bleibt unbeschädigt.

Da es kein absolut einbruchsicheres Fenster gibt, ist es Ziel, dem Einbrecher mit verschiedenen Maßnahmen das Leben so schwer wie möglich zu machen. Der Einbrecher wird in der Regel dann aufgeben, wenn der Bruch Lärm verursacht oder zuviel Zeit und Kraft erfordert.

NovumSafe-Fenster von HEINZMANN bieten bereits ein ausreichendes Maß an Sicherheit. Durch die Pilzverzapfenverriegelung und die einbruchhemmende Isolierverglasung mit integrierter Spezialfolie wird ein Aufhebeln des Fensters und das Einschlagen der Scheibe erheblich erschwert.



DESIGN



Nicht nur in technischer, sondern auch in gestalterischer Hinsicht garantiert HEINZMANN das entscheidende Plus. Mit einem umfangreichen Programm an Sprossen und Zusatzprofilen verleiht HEINZMANN Ihrem Haus Eleganz und Stil.

Lassen Sie sich vom autorisierten HEINZMANN-Fachbetrieb beraten. Er verfügt über die notwendigen Materialkenntnisse und weiß, was technisch machbar ist. Der Fachberater kennt die HEINZMANN-Produktpalette, kann die Bau-situation beurteilen und Sie kompetent beraten.

Erst ein hochwertiges Produkt, die fachgerechte Montage und die Funktionsprüfung nach dem Einbau sind Voraussetzung für langlebige Fenster und Türen.

www.heinzmann-gmbh.com
info@heinzmann-gmbh.com
Mehr Information auch auf CD-ROM
