

Technische Beschreibung



System:

System halbflächenversetzt, Bautiefe 90 mm.

Rahmen und Flügel:

Hochwertiges ausgeschäumtes Aluminiumprofil, stabile Verbindung zwischen Rahmen und Bodenschwelle.

Je nach Aufbau sind U_D –Werte bis unter $1,0 \text{ W/m}^2\text{K}$ erzielbar.

Dichtungen:

drei Dichtebenen, durchgehende Dichtung auch am Schließblech, formoptimierte Schwellendichtung unten

Bodenschwelle:

Höhenoptimierte wärmegeämmte Altbau Schwelle unten oder Neubauschwelle mit Bodeneinstand 25 mm (Höhe über dem Fertigfußboden jeweils 20 mm) und damit behindertengerecht. Schwellen mit tieferem Bodeneinstand als Sonderausstattung.



Farben:

Basisfarbe: RAL 9016 verkehrsweiß

Standardfarben:

RAL 6009 tannengrün

RAL 7016 anthrazitgrau

RAL 8077 braun

RAL 9006 weißaluminium

RAL 9007 graualuminium

DB 703 grau

Sonderfarben:

alle übrigen RAL-Farben, DB 702 etc.



Beschlag:

Markenbeschlag nach den Bestimmungen der Gütegemeinschaft. Beschlag bestehend aus stabiler Dreifachverriegelung mit Schwenkhaken und zwei bandseitigen Bolzensicherungen, drei stabile zweiteiligen Bänder, (3-dimensional einstellbar, Tragkraft bis 120 kg Flügelgewicht pro Band)), Profilzylinder mit Not- und Gefahrenfunktion und drei Schlüsseln, außen Edelstahl-Ringrosette. Hochwertiger Aluminium-Türdrücker innen, Elektrischer Türöffner optional



Haustürfüllung:

Aluminium Stärke 34 mm, wärmegeämmte Ausführung.

Randverbund dampfdicht, Standard-Ausführung als Glasfalzfüllung, Flügel überdeckende Füllung als Sonderausstattung

Standardgläser:

Float weiß, Mastercarré weiß, Gotik weiß, Chinchilla weiß

Ganzglastüren als Dreifachverglasung, mittlere Scheibe mattiert mit Motiv oder Alunox-Applikation.

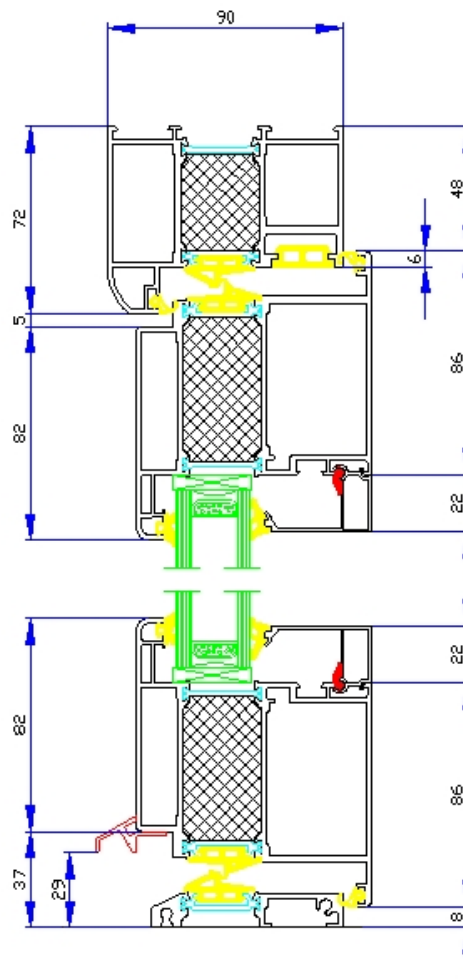
Produktinformation

Aluminium-Haustüre

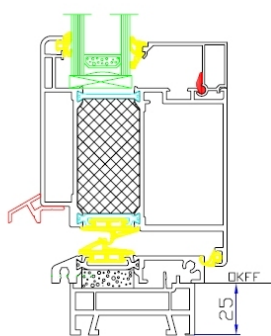
02/2009



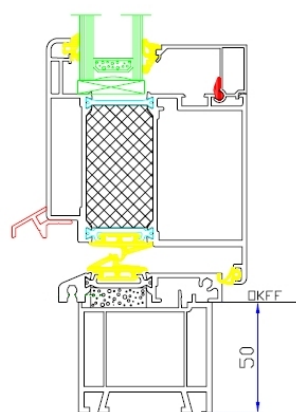
Profilschnitt:



Bodenschwellen:

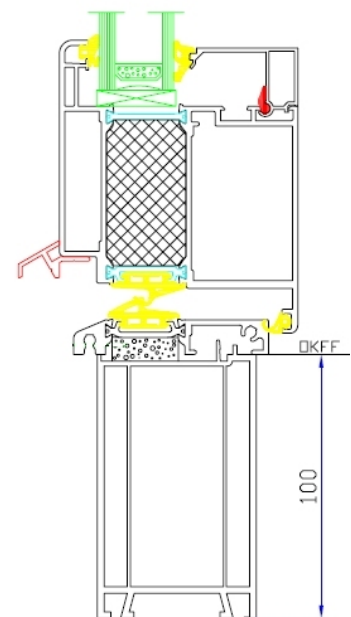


Bodeneinstand 25 mm (Standard)



Bodeneinstand 50 mm

www.heinzmann.eu
info@heinzmann.eu



Bodeneinstand 100 mm