

Produktinformation

Torprofil-Aluminium-Rollladenpanzer

PLTP12



Rollladenpanzer Profil C 2080

aus Aluminium, ausgeschäumt, einbaufertig arretiert komplett aus ungelochten Stäben, mit beflockten Aufhängefedern und Alu-Endleiste

Kartonverpackt

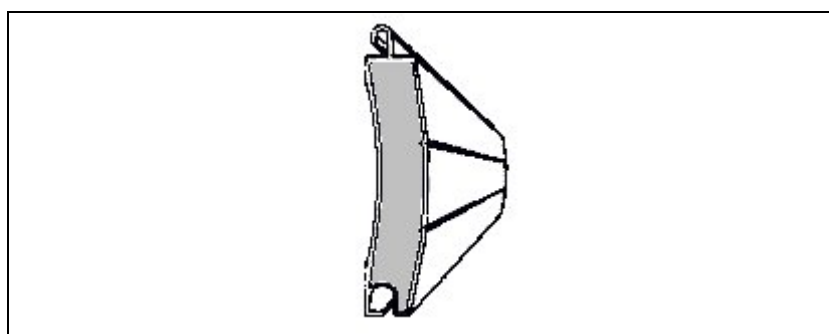
Mit Kommission oder Kommissions-Nummer versehen

Sonderausstattung:

Auf Wunsch mit Sichtfenster- oder Lüftungsprofilen lieferbar

Farben:

| Farbnummer | Bezeichnung | ähnlich RAL |
|------------|-----------------|-------------|
| 1952 | farinaweiß | |
| 1728 | cremegrau | 7035 |
| 7016 | anthrazitgrau | 7016 |
| 1179 | attikabeige | |
| 2915 | diamantmetallic | |
| 3809 | makassar | |
| 1607 | moosgrün | 6005 |
| 1664 | tannengrün | 6009 |
| 1814 | jamaicabraun | |
| 1851 | guineabraun | |
| 3307 | golden oak | |



| Technische Daten | Profil C 2080 | |
|------------------|---------------------------------------|------------------------------|
| Höhe in mm | Welle Ø 70 mm und Aufsteckringe 80 mm | Stahlwelle Ø 125 mm verzinkt |
| 2200 | 250 mm | 255 mm |
| 2500 | 275 mm | 280 mm |
| 3000 | 290 mm | 305 mm |
| 3500 | 310 mm | 315 mm |
| 4000 | 335 mm | 335 mm |

| | |
|------------------------|-------------------|
| Stabbreite | 86 mm |
| Deckbreite | 77 mm |
| Nennstärke | 19 mm |
| Gewicht/m ² | 5,5 kg |
| Stabbedarf/m | 13 Stäbe |
| Max. Fläche | 16 m ² |
| Max. Breite | 540 cm |