

# Produktinformation

## Torprofil-Aluminium-Rollladenpanzer

PITAR 03/2011



### Rollladenpanzer Profil C 2080

aus Aluminium, FCKW-frei ausgeschäumt, einbaufertig arretiert komplett aus ungelochten Stäben, mit beflockten Aufhängefedern und Alu-Endleiste

Kartonverpackt

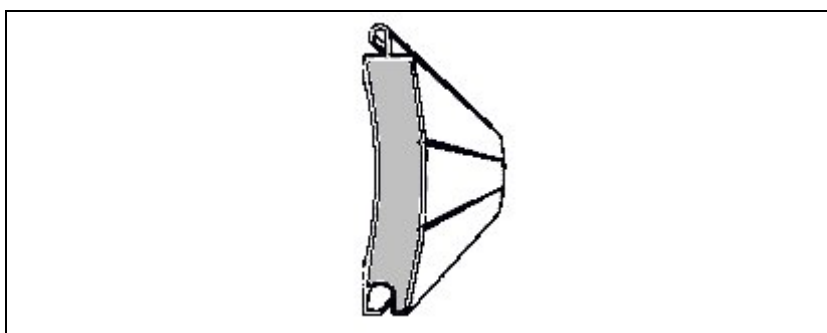
Mit Kommission oder Kommissions-Nummer versehen

### Sonderausstattung:

Auf Wunsch mit Sichtfenster- oder Lüftungsprofilen lieferbar

### Farben:

Farbnummer	Bezeichnung	ähnlich RAL
1952	farinaweiß	
1728	cremegrau	7035
7016	anthrazitgrau	7016
1179	attikabeige	
2915	diamantmetallic	
3809	makassar	
1513	kobaltblau	
1607	moosgrün	6005
1664	tannengrün	6009
1331	purpurrot	3004
1814	jamaicabraun	
1851	guineabraun	
1007	kohlenschwarz	9005
3307	golden oak	



Technische Daten	Profil C 2080	
Höhe in mm	Welle Ø 70 mm und Aufsteckringe 80 mm	Stahlwelle Ø 125 mm verzinkt
2200	250 mm	255 mm
2500	275 mm	280 mm
3000	290 mm	305 mm
3500	310 mm	315 mm
4000	335 mm	335 mm

Stabbreite	86 mm
Deckbreite	77 mm
Nenndicke	19 mm
Gewicht/m <sup>2</sup>	5,5 kg
Stabbedarf/m	13 Stäbe
Max. Fläche	16 m <sup>2</sup>
Max. Breite	540 cm
Verpackungseinheit	10 Stäbe a 680 cm